

Modular Cooking 900XP Multi-Cooker, EI, 22L, 800MM

Produkt # _____

Modell # _____

Namn # _____

SIS # _____

AIA # _____



391151 (E9MFEHDIOO)

Multi-cooker. El. Golvmodell.
800mm. 22L.

Kort specifikation

Pos.

Multi-cooker. El. Golvmodell. 800 mm. 22L. Incoloy element för bättre värmespridning. Installeras på 50 mm höga fötter för att förenkla städning. Brunnen har rundade hörn. Baljan tillverkad av bimetall (3mm lager 316 AISI rostfritt stål över ett 12mm lager kolstål). Externa paneler i borstat rostfritt stål.

Huvudfunktioner

- Mångsidig tillagningsenhet som kan användas för att steka, koka vätska eller som vattenbad. Kan användas för att sautera, pochera, ånga, sjuda, stuva, bräsa, koka och tillaga vita såser.
- Baljans kokyta gjord i komoundstål (ett 3 mm lager 316 AISI rostfritt stål ovanpå ett 12mm lager mildt stål) för optimala grillningsresultat.
- Brunnen i rostfritt stål har rundade hörn för att underlätta rengöring.
- Den nedre temperaturen kan regleras exakt via termostaten på kontrollpanelen.
- Enhetlig temperaturfördelning över hela basen.
- Kort uppvärmningstid för tomt kärl.
- Incoloy-arterade värmelement för bättre termisk fördelning.
- Den speciella utformningen på kontrollvredsystemet skyddar mot vattenintrång.
- Arbetstemperatur från 80°C till 300°C.

Konstruktion

- Utvändiga paneler i rostfritt stål med Scotch Brite-behandling.
- [NOT TRANSLATED]

Hållbarhet



- Termostatisk kontroll och energiregulator för att minska energiväxlingarna.

Medföljande tillbehör

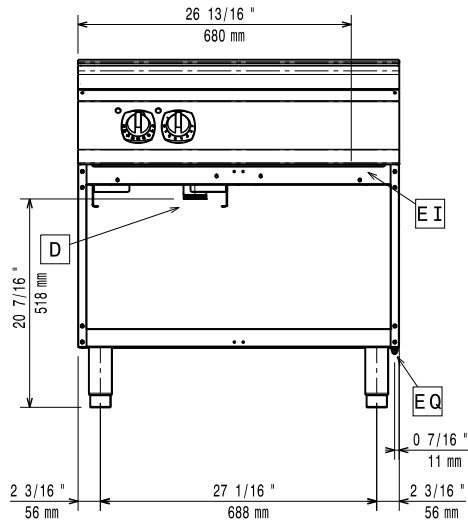
- 1 av Skrapa för slät håll. PNC 164255
Utbytbara blad.

Övriga Tillbehör

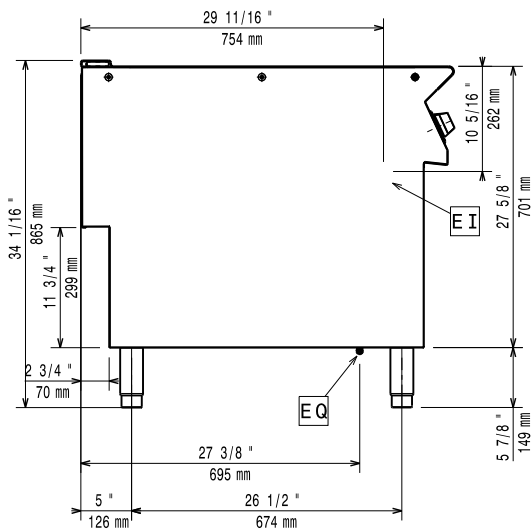
- Skrapa för slät håll. Utbytbara PNC 164255
blad.
- Tätningssats PNC 206086
- Kit m 4 hjul varav 2 svängbara PNC 206135
med broms
- Fotsats PNC 206136
- Frontsockelplåt för installation PNC 206148
på betongsockel, 800 mm
- Frontsockelplåt för installation PNC 206150
på betongsockel, 1000 mm
- Frontsockelplåt för installation PNC 206151
på betongsockel, 1200 mm
- Frontsockelplåt för installation PNC 206152
på betongsockel, 1600 mm
- SOCKELPLÅTAR, 2 ST,RFR, PNC 206157
SIDOR
- Frontsockelplåt, rostfri, 800 PNC 206176
mm

- Frontsockelplåt, rostfri, 1000 mm PNC 206177
- Frontsockelplåt, rostfri, 1200 mm PNC 206178
- Frontsockelplåt, rostfri, 1600 mm PNC 206179
- Sidosockelplåtar, rostfria, 2 st PNC 206180
- Panel för service PNC 206181
- Paneler, 2 st, för servicekanal (rygg/rygg) PNC 206202
- 4 fötter för installation på cementsockel PNC 206210
- Mittstag för installation av draglådor/gejderpar för underskåp 800mm/1200mm PNC 206245
- El- värmesats för öppet underskåp PNC 206259
- Skorsten 800 mm till XP700 & 900 PNC 206304
- 2 draglådor, höjd 100mm, till underskåp PNC 206334
- Dörr till underskåp PNC 206350
- Stödskena till underskåp för minskat antal ben/hjul, 800mm PNC 206367
- Stödskena till underskåp för minskat antal ben/hjul, 1200mm PNC 206368
- Stödskena till underskåp för minskat antal ben/hjul, 1600mm PNC 206369
- Stödskena till underskåp för minskat antal ben/hjul, 2000mm PNC 206370
- Ryggplåtar, 800mm PNC 206374
- Ryggplåtar, 1000mm PNC 206375
- Ryggplåtar, 1200mm PNC 206376
- Sidoräcke, rostfritt PNC 216044
- Fronträcke, rostfritt, 800 mm PNC 216047
- Fronträcke, rostfritt, 1200 mm PNC 216049
- Fronträcke, rostfritt, 1600 mm PNC 216050
- 2 st sidopaneler höjd 700 djup 900mm PNC 216134
- Portioneringshylla/ räcke, rostfritt, 800 mm (bred) PNC 216186
- Lock för multicooker 22 liter PNC 921690
- Blad med runda sidor till skrapa PNC 921694

Front

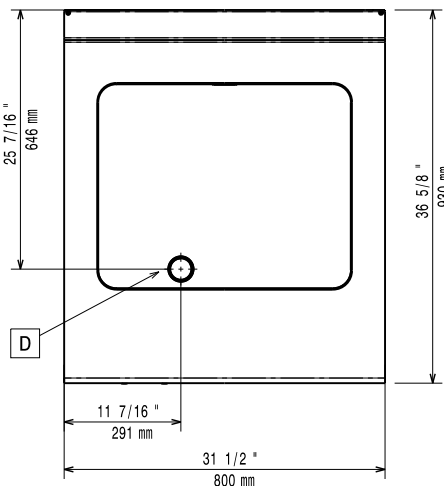


Sida



EI = Elektrisk anslutning
EQ = Ekvipotentiaal skruv

Topp



Elektricitet

| | |
|-------------|--------------------------|
| Spänning: | 380-400 V/3N ph/50-60 Hz |
| Total watt: | 10 kW |

Viktig information

| | |
|------------------------|---------------------|
| Arbetstemperatur, min: | 80 °C |
| Arbetstemperatur, max: | 300 °C |
| Nettovikt: | 115 kg |
| Fraktvikt: | 103 kg |
| Frakthöjd: | 1120 mm |
| Fraktbredd: | 1020 mm |
| Fraktdjup: | 860 mm |
| Fraktvolym: | 0.98 m ³ |
| [NOT TRANSLATED] | EBP9F4 |

If appliance is set up or next to or against temperature sensitive furniture or similar, a safety gap of approximately 150 mm should be maintained or some form of heat insulation fitted.